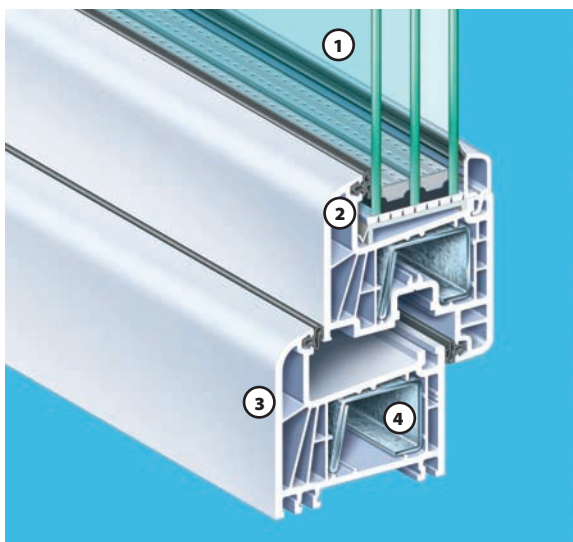


Classic Tri Elegant



Počet komor: 6
Počet těsnění: 2
Izolační sklo: 3 sklo s Al rámečkem
Prostup tepla: 1,1W/m²K

Třída úspornosti: A A+ A++

Počet komor: 6
Počet těsnění: 2
Izolační sklo: 3 sklo s nerez/plast rámečkem
Prostup tepla: 1,0W/m²K

Třída úspornosti: A A+ A++



1482/2008

Classic Tri Elegant

Špičkové německé 70mm PVC okenní profily Kömmerling **6-komorové konstrukce** v nejvyšší kvalitě zpracování s co možná nejužšími pohledy pro **maximální prostup světla a zakulaceným designem.**

1. Zasklení **izolačními trojskly** s hodnotou **$U=0,7W/m^2K$** , které jsou opatřena speciálním pokovením a plněna argonem, který **zlepšuje tepelné vlastnosti skla a zabraňuje rosení**
2. Hluboká drážka pojme izolační skla až do tloušťky 39mm
3. Veškeré profily mají **stěny tloušťky třídy A** dle ČSN EN 12608
4. Pozinkovaná **ocelová výztuha 1,5mm** ve všech částech rámu a křídel

Plastové profily jsou stabilizovány pomocí ekologického vápníku a zinku namísto olova tzv. stabilizátor **Greenline**.

Okna CLASSIC TRI ELEGANT a jejich vlastnosti byly odzkoušeny v Centru stavebního inženýrství ve Zlíně a byl na ně vydán **evropský certifikát č. CV-09-0095/Z**.

Celoobvodové kování SIEGENIA-AUBI Titan AF s ložiskovými rolničkovými čepy, standardně dodáváno s mikroventilací, bezpečnostním uzamykacím bodem proti vypáčení, pojistkou proti chybné manipulaci a zvedačem křídla zabraňujícím jeho svěšování v zavřené poloze.

Výrobek je registrován v programu Zelená úsporám pod kódem SVT10446.

Naši partneři:

SIEGENIA AUBI
SOLUTIONS INSIDE

AGC



KÖMMERLING®



Vše jednoduše.

www.pvcokna.cz - info@pvcokna.cz
tel.: 556 831 516 - fax: 556 831 718